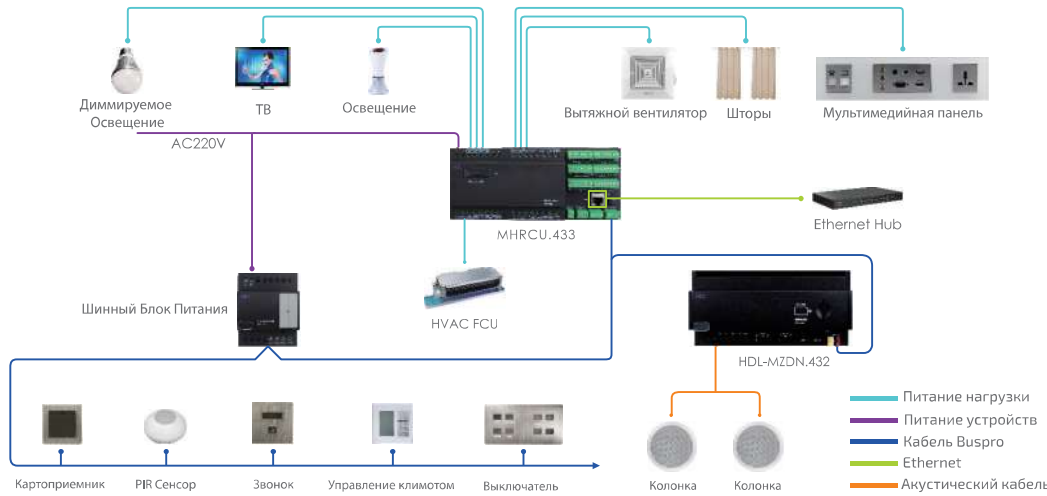
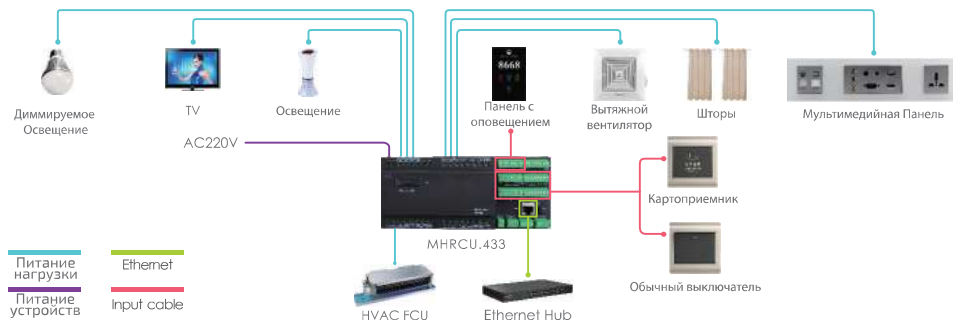


РЕШЕНИЯ ДЛЯ УПРАВЛЕНИЯ ГОСТИНИЧНЫМ НОМЕРОМ

ПОЛНАЯ УСТАНОВКА



СТАНДАРТНАЯ УСТАНОВКА



Универсальный модуль управления квартирой, помещением, гостиничным номером

MHRUCU.433





MHRCU.433

ОПИСАНИЕ ПРОДУКТА

RCU – новое поколение среди блоков управления гостиничными номерами, который поддерживает Hotel Host control, сухие контакты, дверные звонки с функцией светодиодной индикации. С 48 каналами реле и программным обеспечением управления гостиничным хозяйством, позволяет осуществлять управление и контроль различными щелями и устройствами: панелями, занавесками, лампами, вытяжками и приборами кондиционирования воздуха, и множеством других приборов.



ИНТЕРФЕЙС УСТРОЙСТВА

Релейные выходы
(4 канала/10А)



Выходы Диммера
(4 канала/1А)



Звонок с 5 каналами LED индикации
(Ожидание/Не беспокоить/Уборка/Номер/звонок)



Индикация LED статусов
(LED индикатор показывает статус состояния первых 6 сухих контактов)

ПАРАМЕТРЫ

Электрические параметры

- Working Power: DC20-30V
- Static Power Consumption: 60mA/DC24V
- Dynamic Power Consumption: 300mA/DC24V
- Signal Input: Buspro, RJ45, INNER-BUS
- RJ45 Port: RJ45-TCP/IP Ethernet port
- TRIAC: 16A TRIAC, the Minimum load is 30w

Информация о продукте

- Approved: CE
- Dimensions: 216×90×56 (mm)
- Installation: 35mm DIN Rail

ФУНКЦИИ

Многофункциональное устройство

Многофункциональное устройство может совмещать в себе выходы реле, входы сухих контактов, протокол двухсторонней связи и функции дверного звонка. Также оно может осуществлять управление и контроль различными задачами и устройствами: панелями занавесками, дверным звонком, лампами, вентиляторами, кондиционерами и т.д.

Двухсторонний интерфейс связи

Поддерживается два интерфейса связи: RJ45 и HDL Buspro. IP интерфейс позволяет устройству подсоединиться к существующей локальной сети отеля; Это позволяет управляющей системе получать данные о заселении и выселении, а также другую изменяющуюся информацию. HDL Buspro интерфейс необходим для подключения к шине таких модулей, как панели, звонки, сенсоры и т.д.

Выходы реле

У модуля RCU есть 17 релейных выходов по 5А или 10А на каждый. Эти выходы могут использоваться для управления люминесцентными лампами, галогенными лампами и низковольтными лампами.

Функциональный звонок

В модуле RCU присутствует 5 каналов для управления LED индикацией звонка. Это позволяет отображать на звонке информацию о статусе: номер комнаты, стирка, уборка и статус не беспокоить..

Вход сухих контактов

Каждый из 24 входов сухих контактов может использоваться как управляющее устройство для работы с программой отдельного менеджмента. Это позволяет входам сухих контактов работать с LED выходами, в том числе и для управления и контроля звонками и панелями сторонних производителей.



Вход сухих контактов
(24 канала)



порт RJ 45
(Необходим для обмена данными Buspro и TCP/IP)



Выход HVAC

(5А ток используемый для охлаждения/обогрев/ функция скорости вентилятора)



Замок



Buspro Port



INNER-BUS Port

Релейные выходы
(9 каналов/5А)

